



ALLGEMEINES BAUAUFSICHTLICHES
PRÜFZEUGNIS (ABP) - ERWEITERUNG

EASY GLASS[®] PRIME

TOP MONTAGE	MOD.8410
F MONTAGE	MOD.8420
FASCIA MONTAGE	MOD.8430
Y MONTAGE	MOD.8440

Bescheid über die Änderung des allgemeinen bauaufsichtlichen Prüfzeugnisses: P-2018-3056

Antragsteller: **Q-railing Europe GmbH & Co. KG**
Marie-Curie-Straße 8 - 14
46446 Emmerich am Rhein

Die Bestimmungen des allgemeinen bauaufsichtlichen Prüfzeugnisses werden wie folgt geändert und ergänzt.

Abschnitt **2.1.1 Auflagerung** ist wie folgt zu ändern:

Die Verglasungen werden an der unteren horizontalen Glaskante linienförmig gelagert. Die zulässigen Lagerungsprofile sind in den Anlagen 1 bis 4 dargestellt. Die Glasklemmung wird durch das Einsetzen von Gummi-sets erreicht.

Die Aluminium Profile werden mit chemische Dübeln von Q-railing (Q VMZ-IG M12), oder mit mechanische Dübeln (Q SZ-S12) im Stahlbeton oder mit Schrauben M12 an Stahlkonstruktionen befestigt.

An den Glasoberkanten werden die Scheiben mit einem durchgehenden Handlaufprofil verbunden. Das Profil muss die Vorgaben an die statische Bemessung laut DIN 18008-4, Abschnitt 6.1 erfüllen.

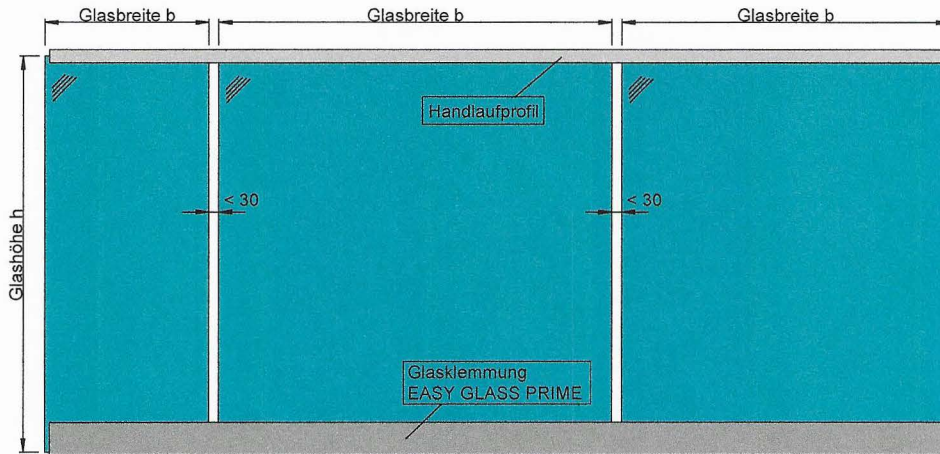
Alternativ zum aufgesetzten Profil kann der Handlauf auch wie in Anlage 5 dargestellt punktförmig befestigt werden.



Abschnitt 3.1 **Geltungsbereich** ist wie folgt zu ändern:

Das allgemeine bauaufsichtliche Prüfzeugnis besitzt Gültigkeit für die unter Punkt 2 beschriebene Bauart. Die Verglasungen besitzen eine absturzsichernde Funktion nach Kategorie B. In den folgenden Tabellen und Abbildungen sind die zulässigen Abmessungen für die jeweilige Einbausituation angegeben.

gerader Einbau:



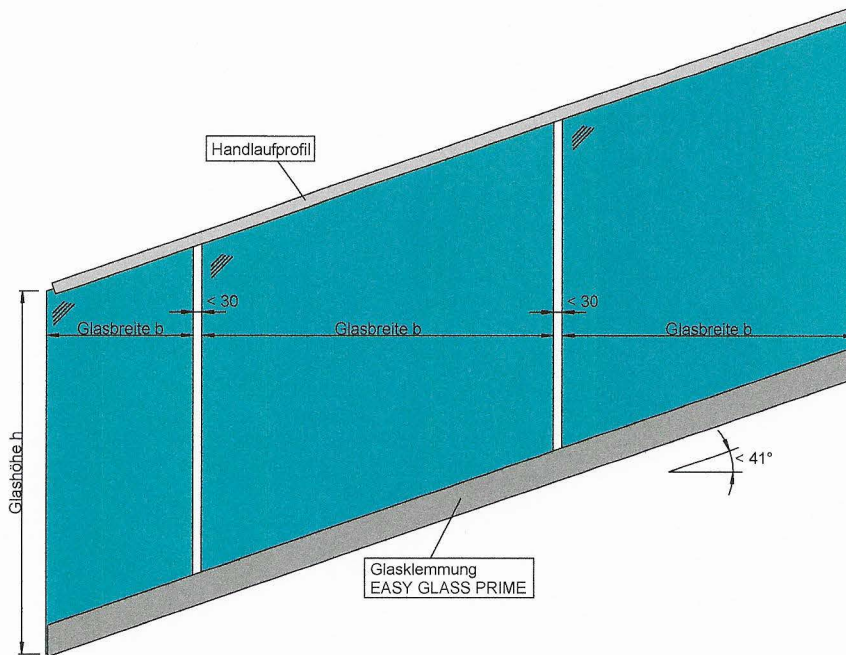
Folgende Abmessungen sind versuchstechnisch nachgewiesen:

Tabelle 1: zulässige Abmessungen gerader Einbau

	Glasaufbau	Glasbreite b [mm]		Glashöhe [mm] max
		min	max	
1	2 x 8 mm ESG	500	beliebig	1600
2	2 x 10 mm ESG	500	beliebig	1800
3	2 x 10 mm ESG	800	beliebig	2000
4	2 x 12 mm ESG	500	beliebig	1800
5	2 x 12 mm ESG	800	beliebig	2000
6	2 x 8 mm TVG	500	beliebig	1200
7	2 x 10 mm TVG	500	beliebig	1200



Abweichung von der Rechteckform (Treppenlauf):



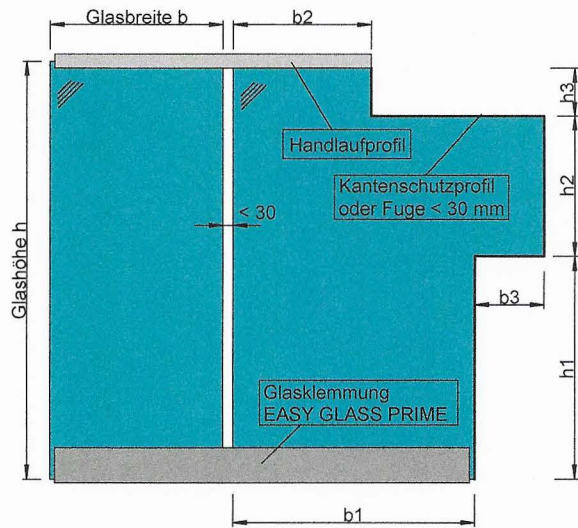
Folgende Abmessungen sind versuchstechnisch nachgewiesen:

Tabelle 2: zulässige Abmessungen Treppenlauf

	Glasaufbau	Glasbreite b [mm]		Glashöhe [mm]
		min	max	max
1	2 x 8 mm ESG	500	beliebig	1600
2	2 x 10 mm ESG	500	beliebig	1800
3	2 x 10 mm ESG	800	beliebig	2000
4	2 x 12 mm ESG	500	beliebig	1800
5	2 x 12 mm ESG	800	beliebig	2000
6	2 x 8 mm TVG	500	beliebig	1200
7	2 x 10 mm TVG	500	beliebig	1200



Modellscheibe:

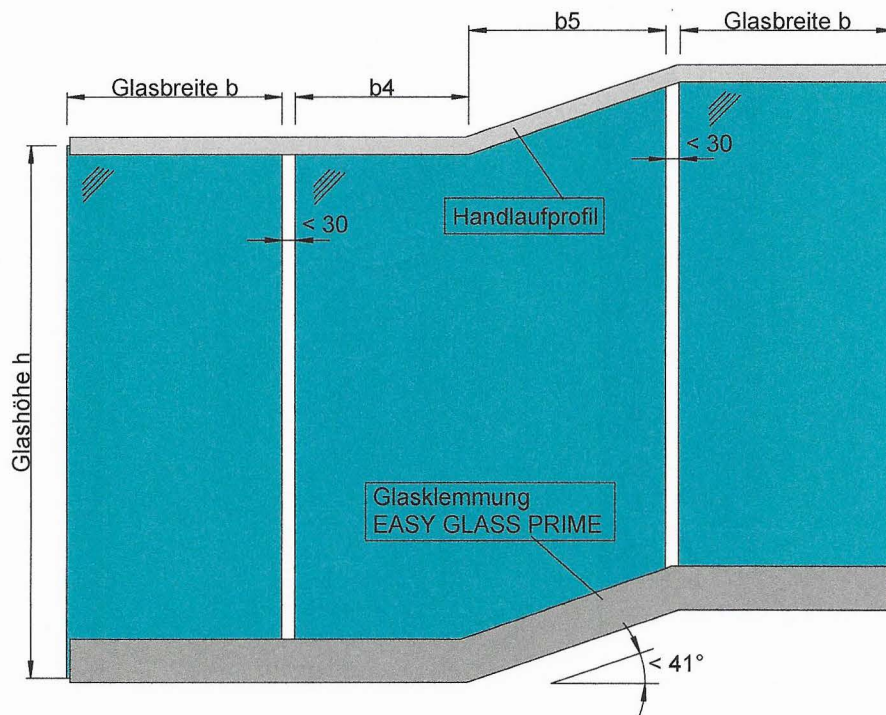


Folgende Abmessungen sind versuchstechnisch nachgewiesen:

Tabelle 3: zulässige Abmessungen Modellscheibe

	Glasaufbau	b1 [mm]		b2 [mm]		b3 [mm] max	Glashöhe [mm] max	h1 [mm]	h2 [mm]	h3 [mm] max
		min	max	min	max					
1	2 x 8 mm ESG	700	beliebig	400	b1 + b3	200	1250	beliebig	beliebig	300
2	2 x 10 mm ESG	700	beliebig	400	b1 + b3	200	1250	beliebig	beliebig	300
3	2 x 12 mm ESG	700	beliebig	400	b1 + b3	200	1250	beliebig	beliebig	300

Übergangsscheibe:



Folgende Abmessungen sind versuchstechnisch nachgewiesen:



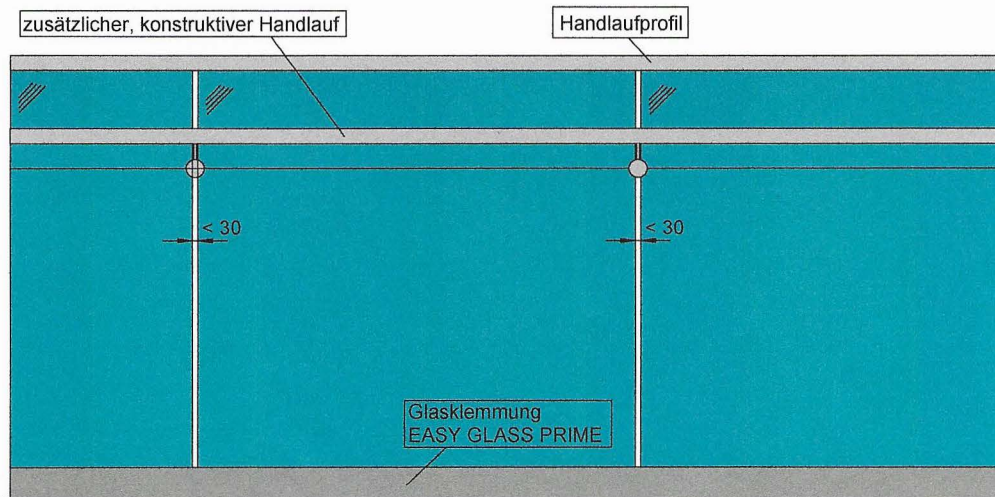
Tabelle 4: zulässige Abmessungen Übergangsscheibe

Glasaufbau		b4 [mm]		b5 [mm]		Glashöhe [mm] max
		min	max	min	max	
1	2 x 8 mm ESG	400	beliebig	460	beliebig	1200
2	2 x 10 mm ESG	400	beliebig	460	beliebig	1200
3	2 x 12 mm ESG	400	beliebig	460	beliebig	1200

Weitere konstruktive Vorgaben:

- Es müssen immer mindestens 2 Scheiben der geringsten Glasbreite verbaut werden.
- Wenn der Handlauf endverankert wird, darf das Glasgeländer auch aus einer Scheibe bestehen
- Bei der Anordnung der Gummi-sets sind die Vorgaben der Firma Q-railing zu beachten
- Es kann ein zusätzlicher, konstruktiver Handlauf zum Einsatz kommen, welcher über Klemmhalter in den Scheibenzwischenräumen befestigt wird (siehe folgende Abbildung).

Zusätzlicher, konstruktiver Handlauf

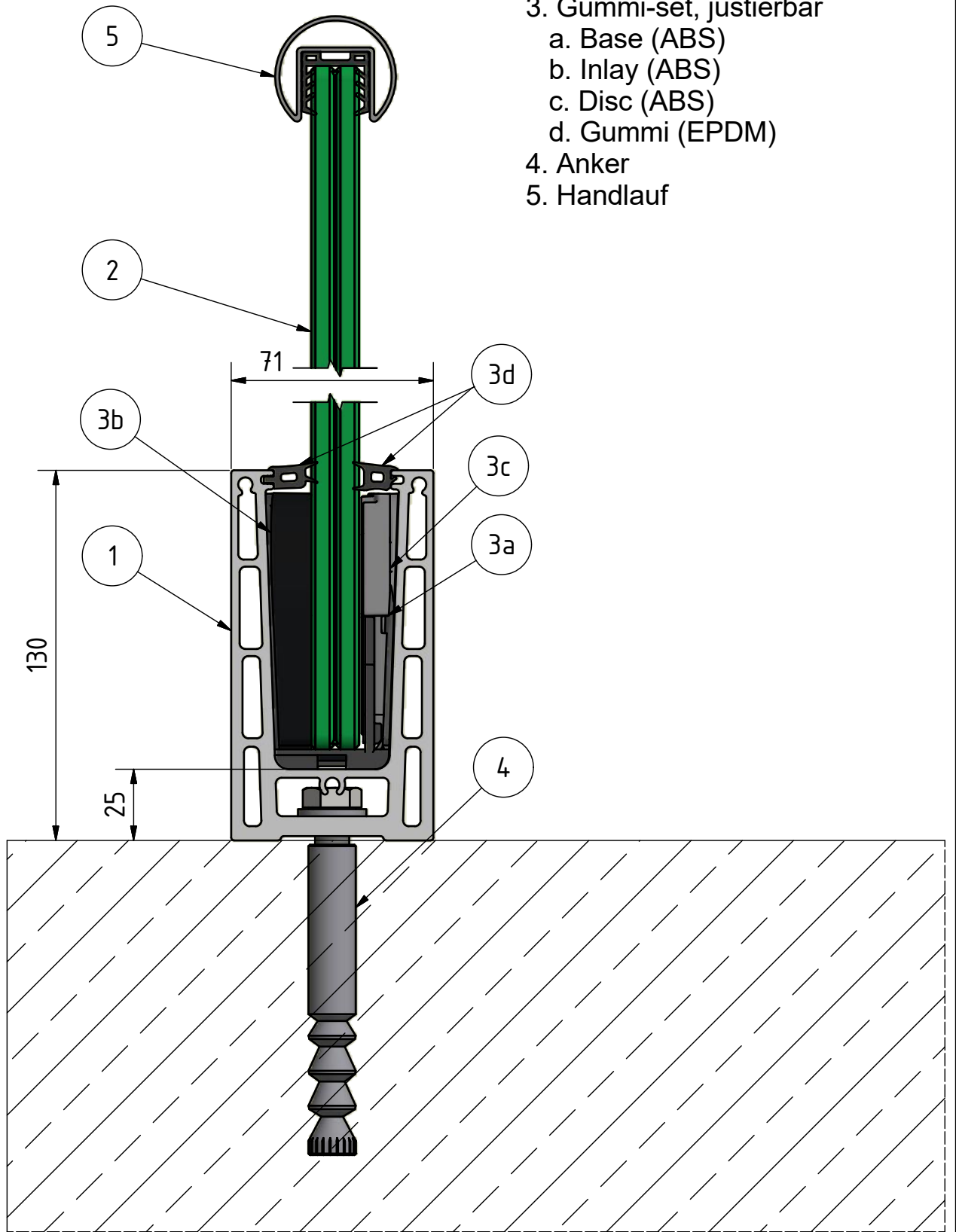


Dieser Bescheid umfasst 5 Seiten und 5 Anlagen.

München, den 04.02.2021

Für die Leitung und Sachbearbeiter

Dipl.-Ing. (FH) A. Lorenz
(05)
(PÜZ- Stellenleiter Glasbau)



1. Bodenprofil (Easy Glass Prime)
2. Glas 16,76mm- 25,52mm
3. Gummi-set, justierbar
 - a. Base (ABS)
 - b. Inlay (ABS)
 - c. Disc (ABS)
 - d. Gummi (EPDM)
4. Anker
5. Handlauf

SYSTEM: 2017-193
MODELL: Easy Glass Prime
BESCHREIBUNG: Bodenmontage

GEZEICHNET: AIG
 DATUM: 19.07.2018
 ZEICHNUNGS NR.: Assembly_Top

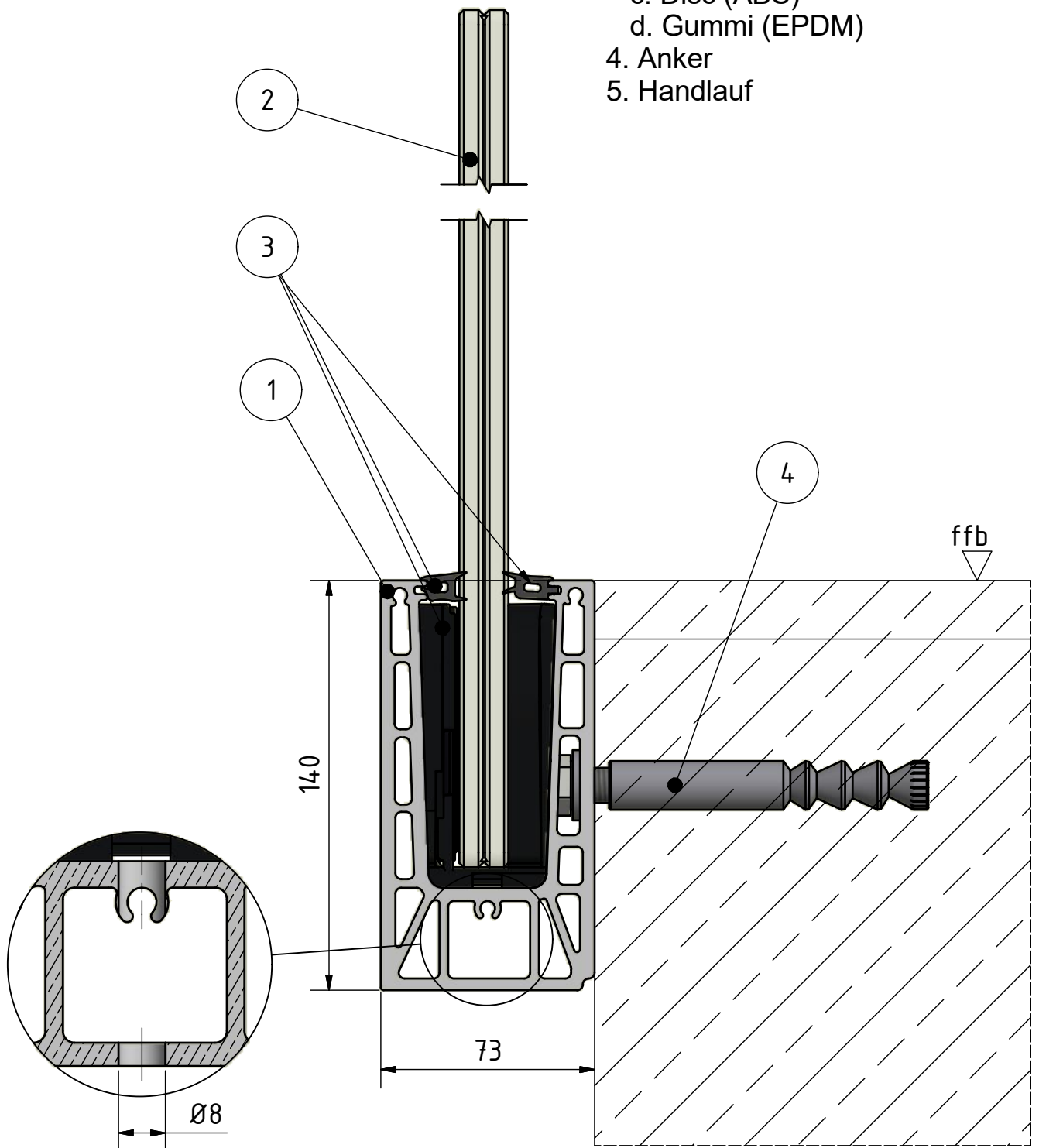
Diese Detailzeichnung gilt nur zur Orientierung. Die ausführende Firma bleibt verantwortlich für die fachgerechte Montage nach landesspezifischen Vorschriften und Richtlinien. Für weiteren Service nehmen Sie bitte Kontakt mit Ihrer nächstgelegenen Q-railing Niederlassung auf.

© Q-railing Europe GmbH & Co. KG

THE PREMIUM BRAND IN RAILING SYSTEMS | WWW.Q-RAILING.COM



1. Bodenprofil (Easy Glass Prime)
2. Glas 16,76mm- 25,52mm
3. Gummi-set, justierbar
 - a. Base (ABS)
 - b. Inlay (ABS)
 - c. Disc (ABS)
 - d. Gummi (EPDM)
4. Anker
5. Handlauf



SYSTEM: 2018-199
MODELL: Easy Glass Prime
BESCHREIBUNG: Bodenmontage

GEZEICHNET: AIG
 DATUM: 22.10.2018
 ZEICHNUNGS NR.: Assembly_Fascia

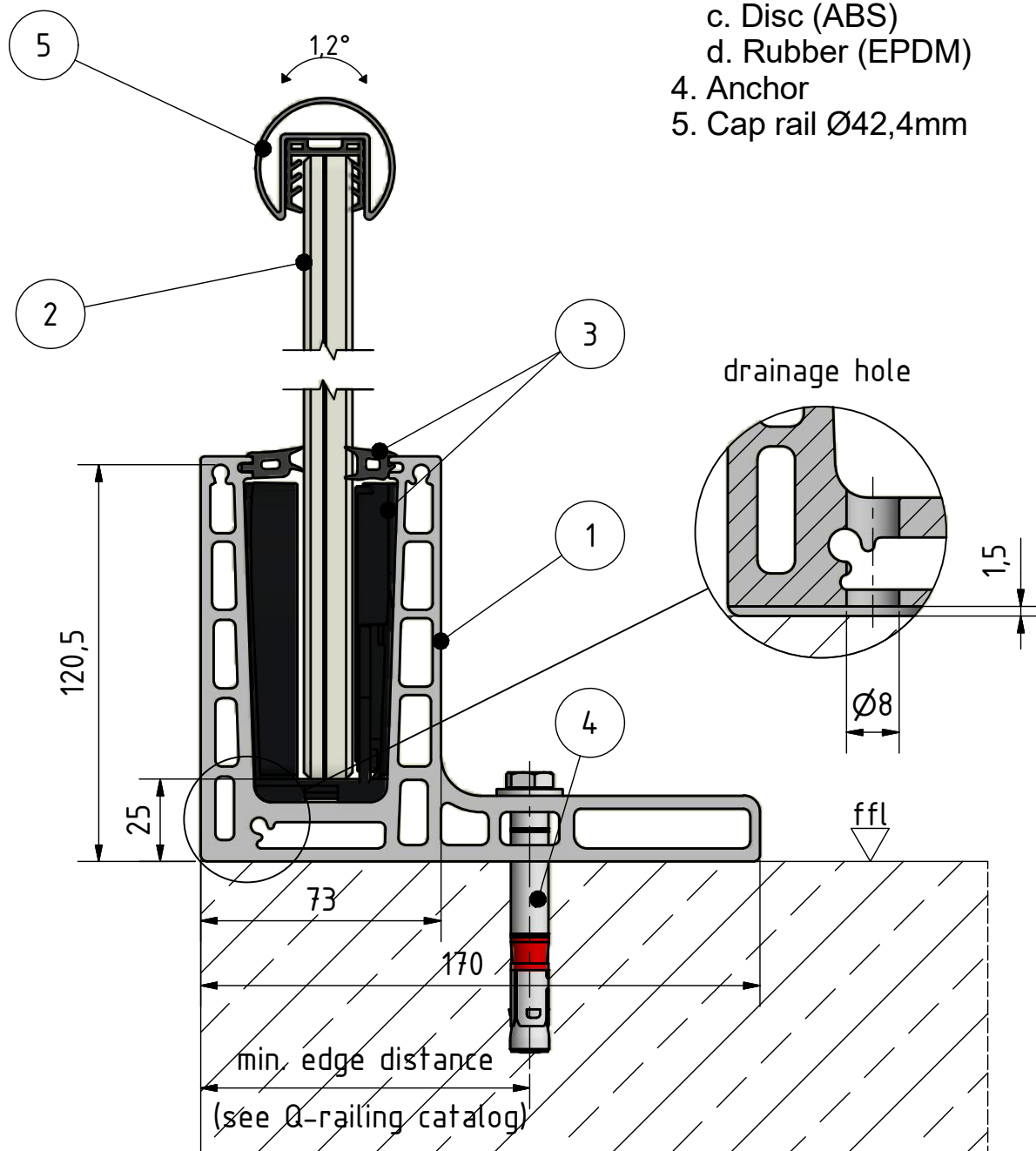
Diese Detailzeichnung gilt nur zur Orientierung. Die ausführende Firma bleibt verantwortlich für die fachgerechte Montage nach landesspezifischen Vorschriften und Richtlinien. Für weiteren Service nehmen Sie bitte Kontakt mit Ihrer nächstgelegenen Q-railing Niederlassung auf.

© Q-railing Europe GmbH & Co. KG

THE PREMIUM BRAND IN RAILING SYSTEMS | WWW.Q-RAILING.COM

Q-railing

1. F-Profile Easy Glass Prime
2. Glass 16,76-25,52mm
3. Rubber-Set, adjustable
 - a. Base (ABS)
 - b. Inlay (ABS)
 - c. Disc (ABS)
 - d. Rubber (EPDM)
4. Anchor
5. Cap rail Ø42,4mm



SYSTEM: EASY GLASS PRIME
MODEL: 6962
DESCRIPTION: Top mount F

DRAWN: LMR
DATE: 25.09.2019
DRAWING NO.: 6962-001

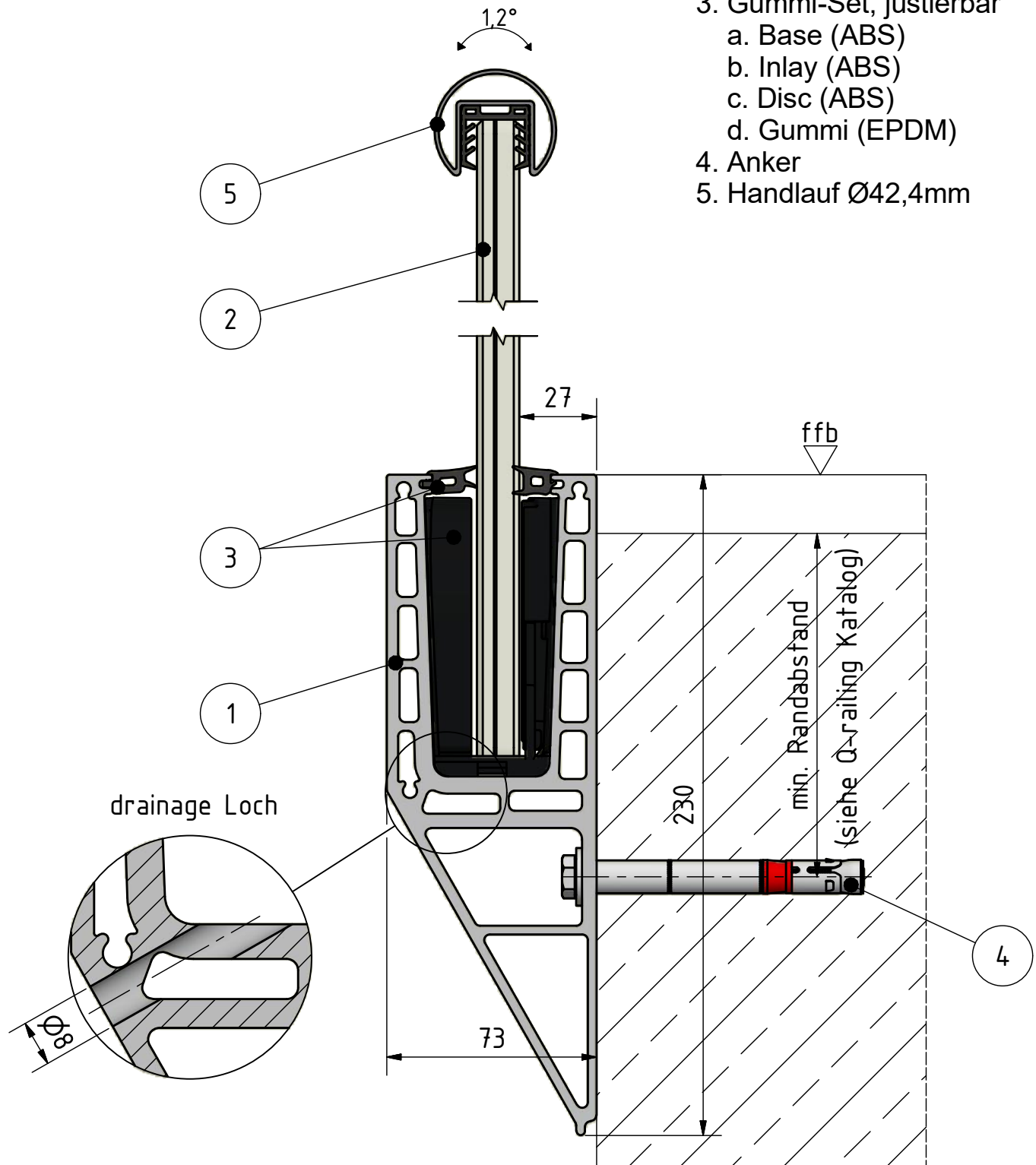
This detail drawing is for reference purposes only. The installer must check the specifications and details with the local situation and regulations. For further advice and service please contact your nearest Q-railing office.

© Q-railing Europe GmbH & Co. KG

THE PREMIUM BRAND IN RAILING SYSTEMS | WWW.Q-RAILING.COM



1. Y-Profil Easy Glass Prime
2. Glas 16,76-25,52mm
3. Gummi-Set, justierbar
 - a. Base (ABS)
 - b. Inlay (ABS)
 - c. Disc (ABS)
 - d. Gummi (EPDM)
4. Anker
5. Handlauf Ø42,4mm



SYSTEM: Easy Glass Prime
MODELL: 6963
BESCHREIBUNG: Fascia mount Y

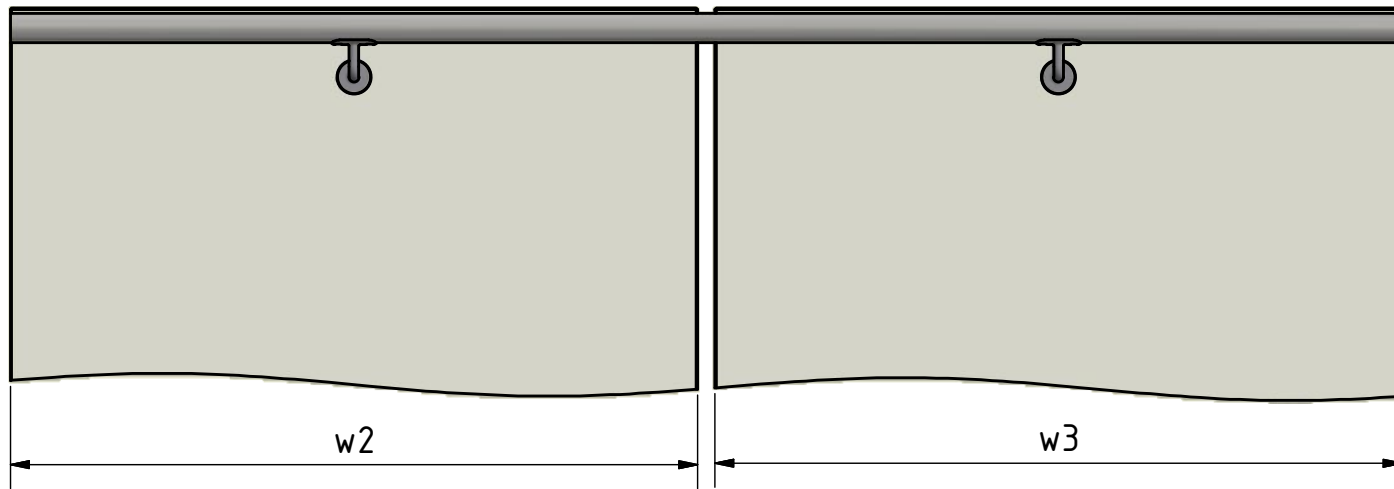
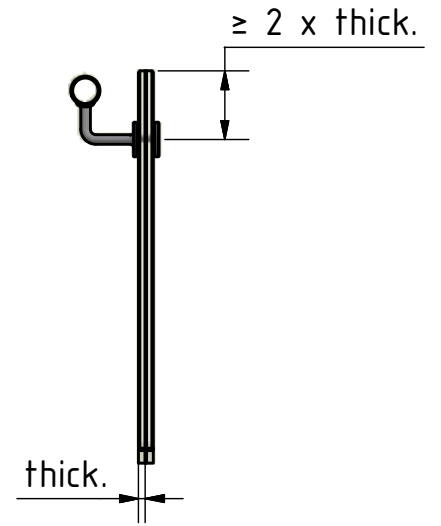
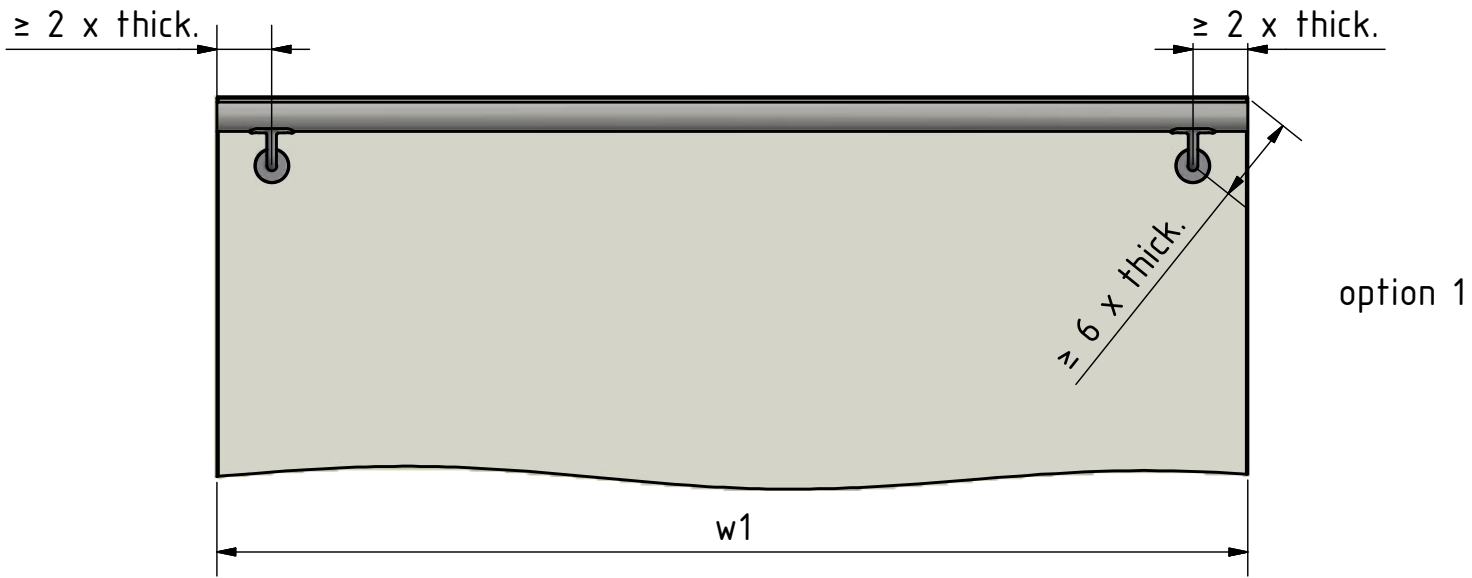
GEZEICHNET: LMR
 DATUM: 26.09.2019
 ZEICHNUNGS NR.: 6963-001

Diese Detailzeichnung gilt nur zur Orientierung. Die ausführende Firma bleibt verantwortlich für die fachgerechte Montage nach landesspezifischen Vorschriften und Richtlinien. Für weiteren Service nehmen Sie bitte Kontakt mit Ihrer nächstgelegenen Q-railing Niederlassung auf.

© Q-railing Europe GmbH & Co. KG

THE PREMIUM BRAND IN RAILING SYSTEMS | WWW.Q-RAILING.COM

Q-railing



		Scale: 1 : 11	Weight: N/A		Rev.No.: 0						
		Material: Finish: Product line: Description:									
THIS DRAWING IS PROPERTY OF Q-RAILING EUROPE GmbH & Co KG ALL RIGHTS RESERVED. It may not be submitted for perusal to third parties, either whole nor partly, unless granted. It is not permitted to alter this drawing unauthorised, in any way.		<table border="1"> <tr> <th>Date</th> <th>Name</th> </tr> <tr> <td>04.07.2019</td> <td>chx</td> </tr> <tr> <td> </td> <td> </td> </tr> </table>	Date	Name	04.07.2019	chx			Drawing no.: handrail_fixed_in_glass_op		
Date	Name										
04.07.2019	chx										
General tolerance according		Project: Sheet: 1 / 1									

1			
REV	DESCRIPTION	DRAWN	DATE



GOOD LUCK WITH
YOUR INSTALLATION!

VIEL ERFOLG MIT
IHRER MONTAGE!

SUCCES MET
DE INSTALLATIE!